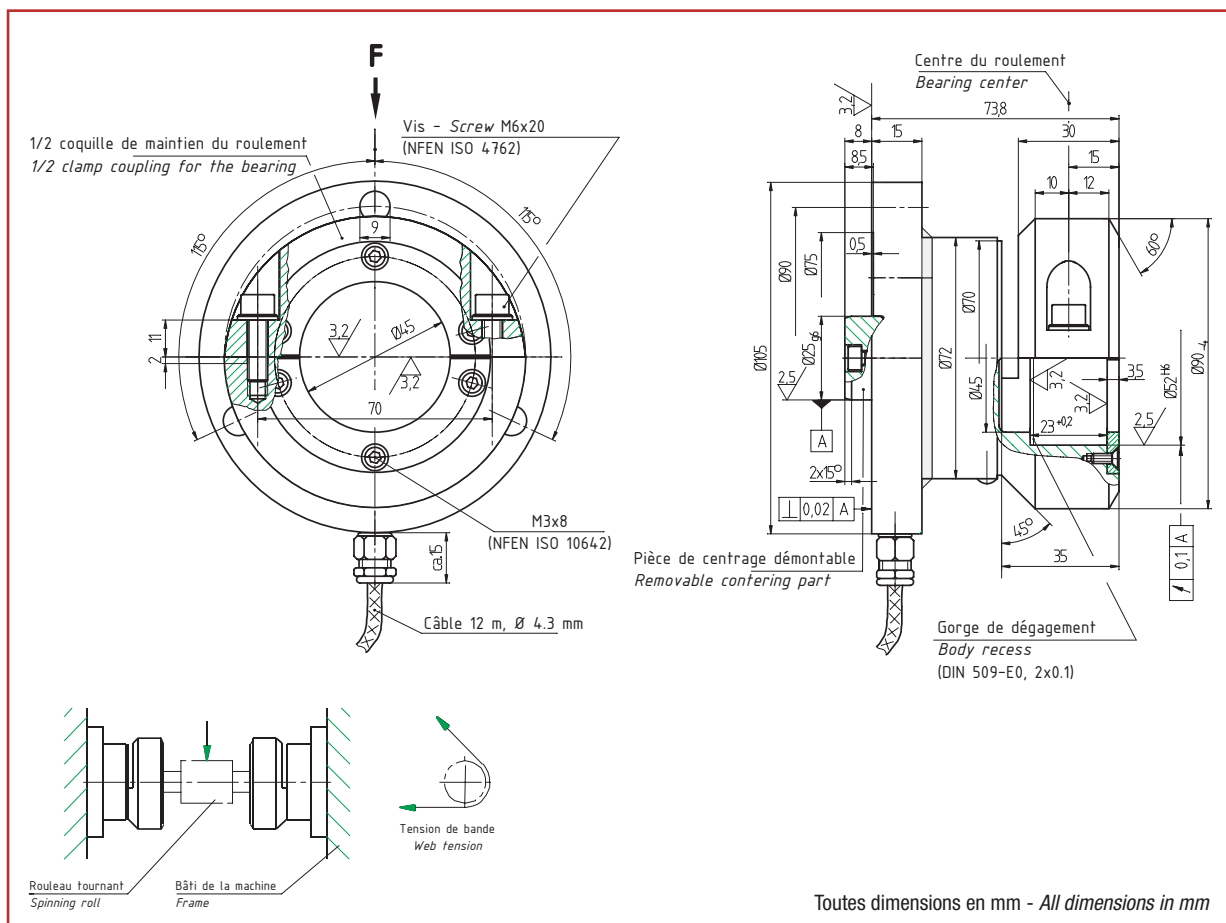




- Construction en acier inoxydable
- Pour mesure de tension de bande
- Changement facile du roulement grâce à la demi coquille démontable
- Livré sans roulement
- *Stainless steel construction*
- *For web tension measurement*
- *Easy dismantling of the roll thank to the clamp coupling*
- *Provided without bearing*

Câblage - Wiring

+ alim.	+ signal	- signal	- alim.	Cran de calibration	Masse
+ excit.	+ signal	- signal	- excit.	Calibration control	Shield
marron	jaune	blanc	vert	gris	-
brown	yellow	white	green	grey	-



Caractéristiques - Specifications

MÉCANIQUES		MECHANICAL	
Charge Nominale C.N.	Nominal load	1 / 2	KN
Force de travail admissible	Service load	130	% C.N.
Force max. sans détérioration	Limit load	250 / 150	% C.N.
Force ultime avant rupture	Ultimate load	> 500 / > 300	% C.N.
Déflexion sous force nominale	Position feedback	< 0.2	mm
Force latérale max.	Lateral force max.	60	% C.N.
PRÉCISIONS		ACCURACY	
Erreur combinée	Combined error	0.15	% C.N.
Répétabilité	Repeatability	-	%
ÉLECTRIQUES		ELECTRICAL	
Impédance du pont	Bridge resistance	350	Ω
Résistance d'isolement	Insulation resistance	> 2 x 10 ⁹	Ω
Tension d'alimentation	Supply voltage	2 ... 12	Vcc
Tension d'alimentation max.	Max. supply voltage	15	Vcc
Signal de sortie	Sensitivity	0.5 / 1	mV/V
GÉNÉRALES		GENERAL	
Dérive thermique du signal	Temperature coefficient of sensitivity	0.005	% C.N./°C
Dérive thermique de zéro	Temperature coefficient of zero signal	0.005	% C.N./°C
Plage de température compensée	Nominal temperature range	-10 ... +65	°C
Plage de température opérationnelle	Service temperature range	-30 ... +80	°C
Degré de protection	Level of protection	IP67	
Matériau	Material	Acier Inoxydable Stainless steel	
Connexion	Connection	Câble 12 m	

Options - Options

C.N. spéciales	Special ranges		
Cran de calibration	Calibration control	50 (1 KN) / 25 (2 KN)	% C.N.

Accessoires - Accessories



CPJ



BP501 - F 74105 Annemasse Cedex

Tél. : (+33) 4 50 87 78 64

Fax : (+33) 4 50 87 78 42

E.mail : info@scaime.com



Téléchargez tous
nos documents sur :
Download all
our documents from :
www.scaime.com

Agent